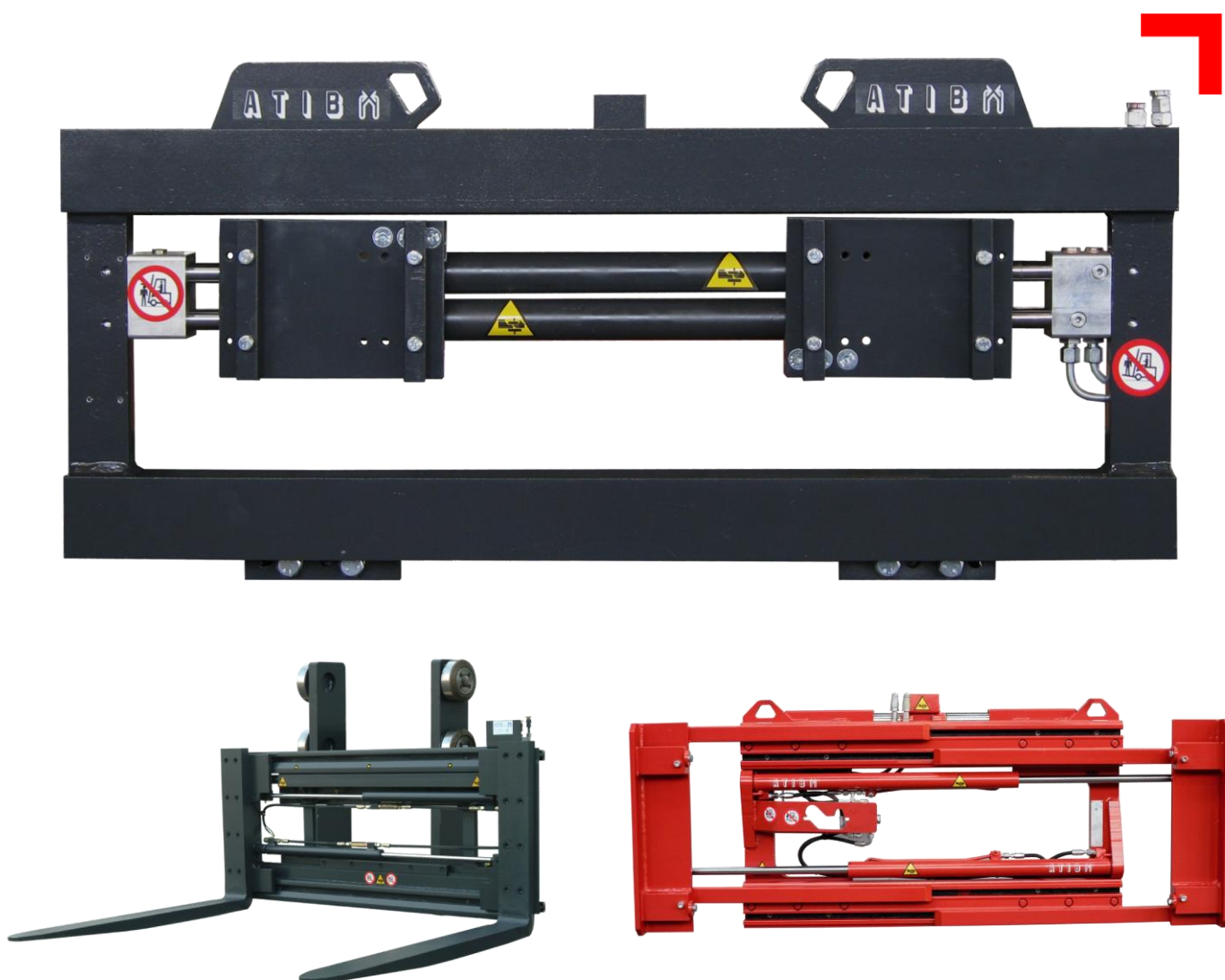


POSICIONADOR DE GARFOS – TIPO 575



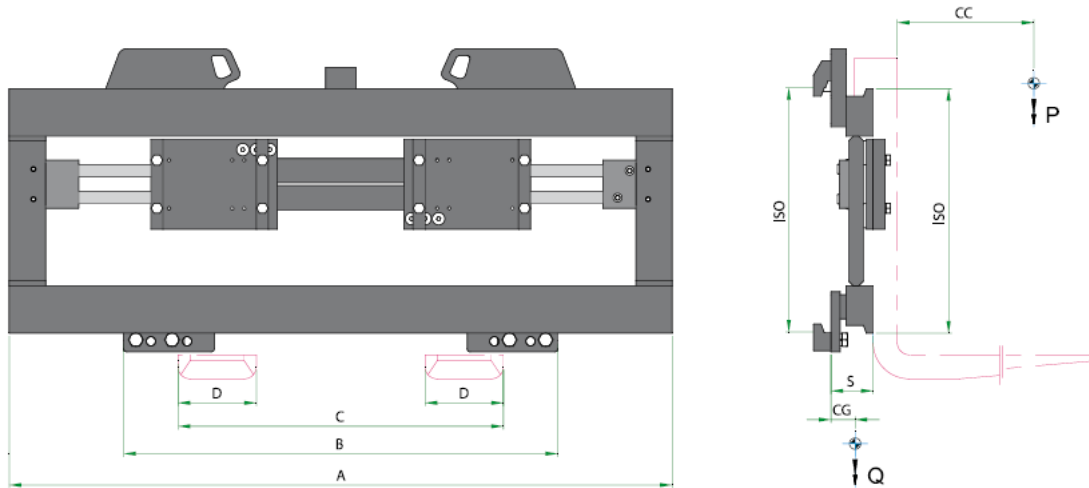
O Posicionador de garfos permite ajustar a distância entre os garfos, sendo utilizado para operações que movimentam cargas de dimensões/larguras diferentes.

E-MAIL: VENDAS@MSIFORKS.COM.BR

TEL: (11) 5694-1000

MSITM
MSI-Forks

POSICIONADOR DE GARFOS – TIPO 575



Código	P Kg	CC mm	ISO	A mm	B mm	C min e max. mm	D mm	S mm	CG mm	Q kg
18LFA2C0001	2500	500	II	970	720	340 - 920	130	70	37	88
18LFA2C0002	2500	500	II	1040	720	340 - 990	130	70	38	93
18LFA2C0003	2500	500	II	1150	720	340 - 1100	130	70	40	99
18LLL3C0002	5000	500	III	1150	860	380 - 1100	150	80	44	141
18LLL3C0003	5000	500	III	1250	860	380 - 1200	150	80	45	150
18LLL3C0004	5000	500	III	1350	860	380 - 1300	150	80	46	159
17SRO4C0001	8000	600	IV	1420	1200	560 - 1420	200	94	49	278
17SRO4C0005	8000	600	IV	1600	1440	560 - 1600	200	94	50	339
17SRO4C0003	8000	600	IV	1800	1500	560 - 1800	200	94	50	350

Tabela dos modelos mais comuns, para outras configurações favor entrar em contato com a nossa equipe de vendas.

Esse equipamento pode ser fornecido com deslocador lateral integrado, sendo nesse caso necessárias 2 vias hidráulicas.

Para o correto dimensionamento é necessário:

- Porta-garfo da empilhadeira, encaixe ISO 2328.
- Abertura mínima e máxima dos garfos.
- Capacidade de carga.

Instalação:

- 1 via hidráulica necessária.
- Pressão máxima de trabalho 80 bar.
- Aconselhável garfos de no máximo 1500 mm.

Entrega imediata:

- 18LFA2C0003 (ISO II capacidade 2500 Kg)
- 18LLL3C0003 (ISO III capacidade 5000 Kg)

